

**Kringutrustning för tunneldiskmaskin
Inmatningsbänk, tunneldiskmaskin,
disklåda, avskrädningshål, Högert>
Vänster, 1600 mm**

Produkt # _____

Modell # _____

Namn # _____

SIS # _____

AIA # _____

**865425 (BHRPTBH16R0)**Inmatningsbänk,
tunneldiskmaskin, disklåda,
avskrädningshål, Högert>
Vänster, 1600 mm**Kort specifikation****Pos.**

Matning från höger till vänster. Tillverkad i rostfritt stål (AISI 304). Utrustad med i höjddled justerbara ben (40x40 mm). Med stänkskydd, h 300mm och disklåda 500x400x300 mm samt avskrädningshål.

Huvudfunktioner

- Levereras i delar och är lätt att montera.
- Utformad för 500 x 500 mm diskorgar
- Bänken är tänkt att direktanslutas med tunneldiskmaskin vid inmatningssidan med riktning från höger till vänster.
- Lämplig att installeras med tunneldiskmaskin utan övriga bänkar (För att spara utrymme).

Konstruktion

- Konstruerad i 304 AISI rostfritt stål.
- Utrustad med skrädhål.
- Stänkskydd ingår.
- Djupa droppfria profiler helt vikta med nedre kant för säker och enkel rengöring.
- Alla ytor är jämna och polerade.
- 40x40 mm kvadratiska rörben i AISI 304 rostfritt stål.
- Fötter i rostfritt stål 50 mm justerbara på höjden för att säkerkorga att bänkarna har lutning tillbaka i diskmaskinen.
- Ska fästas i diskmaskinen och utrustas med ben i den andra änden.
- Kan utrustas med extra tillbehör: Underhylla, förspolningsdusch, silkorg och avfallsskrapa.

Hållbarhet

- [NOT TRANSLATED]

**Övriga Tillbehör**

- 2 ben för golvmonterad förvaringshylla PNC 855296
- Avfallsskrapa PNC 855297
- - NOT TRANSLATED - PNC 855379
- - NOT TRANSLATED - PNC 855380
- - NOT TRANSLATED - PNC 855381
- - NOT TRANSLATED - PNC 855385
- - NOT TRANSLATED - PNC 855386
- - NOT TRANSLATED - PNC 855389
- Kit för fastsättning av fyrkantsben i golv PNC 865386
- Löstagbar bana, 800 mm PNC 865418
- Löstagbar bana med avskrädningshål, 800 mm PNC 865419
- Vägg / Golvmonterad förvaringshylla 1600 mm PNC 865421
- Underhylla till bänk, 1600 mm PNC 865482
- Vattenlås i plast 2" PNC 895313

Rekommenderad rengöring

- Diskmedel för hårt vatten C11 2X5 L PNC 0S2092
- Diskmedel för mjukt vatten C13 2X5L PNC 0S2093
- Sköljmedel för diskmaskin C12 2x5 L Limited Quantity PNC 0S2094
- C11 DETERGENT FOR DISHWASHERS; 20L CAN PNC 0S2281

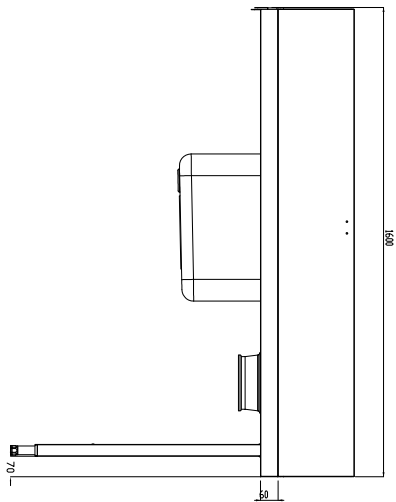


Electrolux
PROFESSIONAL

Kringutrustning för tunneldiskmaskin
Inmatningsbänk, tunneldiskmaskin, disklåda,
avskrädningshåll, Höger>Vänster, 1600 mm

- C30 universellt avkalkningsmedel. 2X5L PNC 0S2362
- C15 ECO RINSE AID; 2PZ X 5L; ADR & PNC 0S2904
IMDG & IATA LIMITED QUANTITY

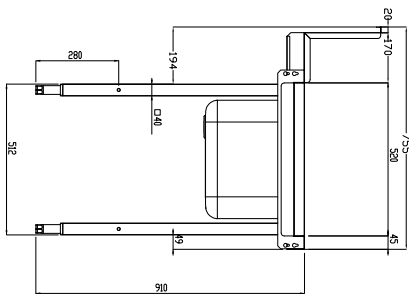
Front


Viktig information

Används ej som
 installationshandling. Begär
 separat
 installationsanvisning.

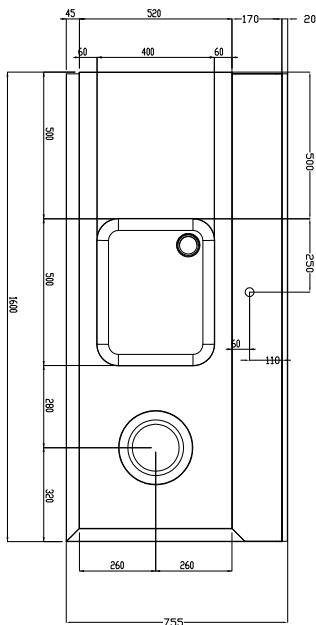
Ytermått, bredd	1600 mm
Ytermått, djup	755 mm
Ytermått, höjd	1170 mm
Nettovikt:	29 kg
Stänkskydd mått, höjd	260 mm
Kärl, dimensioner:	

Sida



D = Avlopp

Topp



Kringutrustning för tunneldiskmaskin
 Inmatningsbänk, tunneldiskmaskin, disklåda, avskrädningshål, Högt>
 Vänster, 1600 mm

Företaget förbehåller sig rätten att göra ändringar i de produkter utan föregående meddelande.